

# Устройство дистанционного контроля давления газа и сигнализации "СДКД-1.2" двухканальное

## ПАСПОРТ ДЖЕТ 432 21 00 00 ПС



### 1 НАЗНАЧЕНИЕ И ОБЛАСТЬ ПРИМЕНЕНИЯ

1.1 Устройство дистанционного контроля давления и сигнализации в системах газоснабжения "СДКД-1.2" предназначен для визуального контроля значения давления газа, а также подачи звукового (по заказу - светового) сигнала при снижении или превышении допустимых пороговых значений.

1.2 СДКД-1.2 может быть использован для контроля давления в баллонах, газовых рампах и газовых трубопроводах как стационарных, так и передвижных установок. Допускаемый для контроля газы: кислород, нейтральные и инертные газы, горючие газы.

1.3 СДКД-1.2 позволяет проводить контроль давления в труднодоступных и удаленных от обслуживающего персонала местах и помещениях с ограниченным доступом.

1.4 СДКД-1.2 изготавливается климатического исполнения УХЛ категории 1 по ГОСТ 15150, для работы в интервале температур окружающей среды от -40 °С до +80 °С измерительной части, и от -20 °С до +55 °С контрольной части.

1.5 Пример обозначения при заказе:

СДКД-1.2 ДЖЕТ 432 21 00 00 ( 25МПа 20 м) - СДКД-1.2 укомплектованная датчиком давления с верхним пределом 25 МПа и кабелем длиной 20 м.

СДКД-1.2 ДЖЕТ 432 21 00 00-01 (2,5МПа 20 м) - СДКД-1.2 укомплектованная датчиком с верхним пределом 2,5 МПа и кабелем длиной 20 м.

СДКД-1.2 ДЖЕТ 432 21 00 00-02 (1,0МПа 20 м) - СДКД-1.2 укомплектованная датчиком с верхним пределом 1,0 МПа и кабелем длиной 20 м.

СДКД-1.2 ДЖЕТ 432 21 00 00-03 (-100КПа 20 м) - СДКД-1.2 укомплектованная датчиком вакуума и кабелем длиной 20 м.

## 2 ТЕХНИЧЕСКИЕ ХАРАКТЕРИСТИКИ И СОСТАВ СДКД-1.2

2.1 СДКД-1.2 содержит измерительную аппаратуру (датчики давления) и показывающую аппаратуру (измерители цифровые). Датчики устанавливаются вместо манометров существующей арматуры, в его гнездо (резьба М12х1,5). По заказу могут поставляться специальные переходники см. п.2.5.

2.2 В состав СДКД-1.2 входят:

- Одноканальные цифровые измерители ИДЦ1-Щ8 в установочном корпусе ЩРН-П-18;
- Датчики давления см.табл.1;
- Блок питания ВТ-Р121В или GS15E-6P1J;
- Кабели МКЭШ 2х0,75 DIN EN 175301-803 А длиной 20 м\*\*;

2.3 Технические характеристики:

2.3.1 Датчик давления см.табл.1

Таблица 1

Параметр	Корунд-ДИ-001М-122 УХЛ3.1-1-*-42-t3-M5-IP65			
	*25МПа	*2,5МПа	*1,0МПа	*(-100...100КПа)
диапазон измеряемых давлений газов	0,0...25,0 МПа	0,0...2,5 МПа	0,0...1,0 МПа	-100...100 КПа
погрешность измерения	1% от диапазона измерения			
диапазон входных сигналов	4...20 мА			
напряжение питания	10-30 V DC			
температура измеряемой среды (газа)	-40 ... +80 °С			
присоединительная резьба	М12х1,5			
тип электрического разъёма	L-разъём DIN 1753301-803 А			
Масса, кг	0,12	0,11	0,11	0,11

2.3.2 Одноканальный цифровой измеритель ИДЦ1-Щ8 в корпусе ЩРН-П-18:

- количество измерительных входов ..... 1;
- максимальная потребляемая мощность ..... 2 Вт;
- напряжение питания (ток постоянный) ..... 10-30 В;
- диапазон входных сигналов ..... 4...20 мА - по току;
- погрешность измерения .....  $\pm 0,25\%$ ;
- габариты корпуса ..... 365х220х95 мм.
- масса ..... 0,7 кг

2.3.3 Блок питания GS15E-6P1J

- Входное напряжение ..... 100-240 V AC
- Частота переменного тока ..... 50/60 Hz
- Ток ..... 0,5 А
- Выходное напряжение ..... 24 V DC
- Ток ..... 0,62 А
- масса ..... 0,15 кг

Масса комплекта с 20 м кабеля ..... 4 кг

\*\* - длина кабеля может быть изменена по требованию заказчика. Максимальная длина 200 метров.

2.4 Индикатор показывает значения текущего давления в единицах измерения: кгс/см<sup>2</sup>, МПа, КПа.

2.4.1 Запрограммированные границы срабатывания сигнализации (см. п.5.4):

1 Канал

Нижняя: \_\_\_\_\_ кгс/см<sup>2</sup> / МПа / КПа

Верхняя: \_\_\_\_\_ кгс/см<sup>2</sup> / МПа / КПа

2 Канал

Нижняя: \_\_\_\_\_ кгс/см<sup>2</sup> / МПа / КПа

Верхняя: \_\_\_\_\_ кгс/см<sup>2</sup> / МПа / КПа

2.5 СДКД-1.2 может по заказу комплектоваться переходником для установки датчика в газовую систему. Варианты (номера) исполнения (см. табл.2 и рис.2):

Таблица 2

Переходник			Резьба	
Номер	Обозначение	Тип	вход	выход
01	ДЖЕТ 432 01 01 00	баллонный	G3/4	G3/4
02	ДЖЕТ 432 01 01 00-01	баллонный	Сп.21,8	G3/4
03	ДЖЕТ 432 01 01 00-02	баллонный	Сп.21,8	Сп.21,8
04	ДЖЕТ 432 01 01 00-03	баллонный	Сп.21,8LH	Сп.21,8LH
05	ДЖЕТ 432 01 02 00	заглушка	G3/4	-
06	ДЖЕТ 432 01 03 00	рамповый	G3/4	G3/4
07	ДЖЕТ 432 01 03 00-01	рамповый	Сп.21,8	G3/4
08	ДЖЕТ 432 01 03 00-02	рамповый	Сп.21,8	Сп.21,8
09	ДЖЕТ 432 01 03 00-03	рамповый	Сп.21,8LH	Сп.21,8LH

2.6 Изготовитель в праве вносить изменения в конструкторскую документацию без ухудшения технических характеристик изделия.

### 3 КОМПЛЕКТНОСТЬ

3.1 Комплектацию см. табл. 3

Таблица.3

	СДКД-1.2			
	ДЖЕТ.432.20.00.00			
	-00	-01	-02	-03
Цифровой измеритель ИДЦ1-Щ8*	2	2	2	2
Датчик давления Корунд-ДИ-001М	25 МПа	2,5МПа	1,0МПа	-100...100КПа
Коммутационный кабель	2	2	2	2
Блок питания	1	1	1	1
Паспорт СДКД-1.2	1	1	1	1
Паспорт датчика давления Корунд-ДИ-001М	2	2	2	2
Паспорт ИДЦ1-Щ8	2	2	2	2
Руководство по эксплуатации индикатора ИДЦ1-Щ8	2	2	2	2
Гарантийный талон ИДЦ1-Щ8	2	2	2	2
Комплект крепежа: (саморез-пробка), шт.	4			
Кольцо уплотнительное датчика	2**			

\* Установлены в корпусе ЩРН-П-24 IP40

\*\* ДЖЕТ 000 300 015-01 (2 мм)

## 4 УСТРОЙСТВО И ПРИНЦИП РАБОТЫ

4.1 Внешний вид СДКД-1.2 показан на Рис. 1.

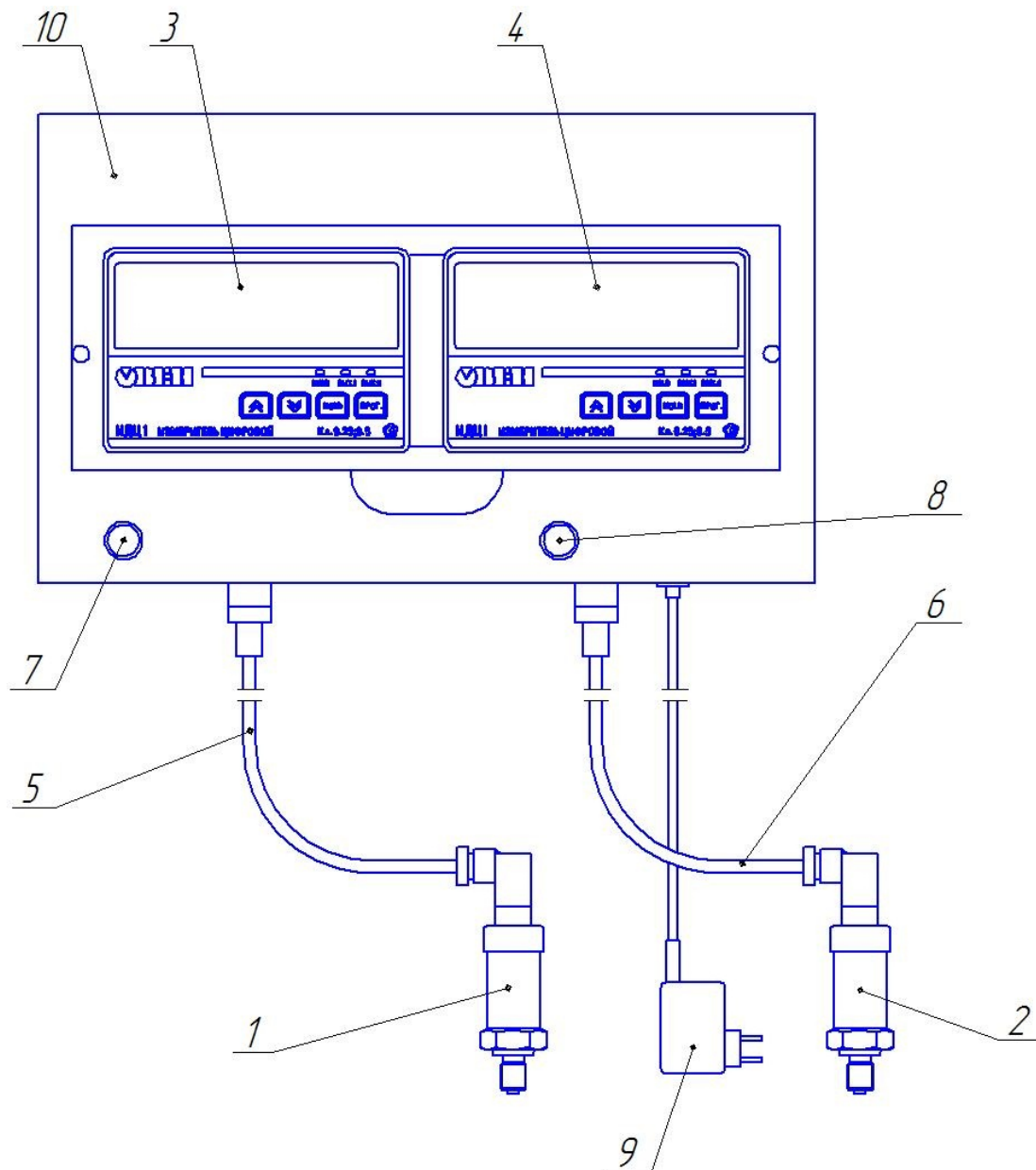


Рис1. СДКД-1.2

- |                                     |   |
|-------------------------------------|---|
| 1 - датчик давления 1 канала;       | 6 - коммутационный кабель 2 канала;         |
| 2 - датчик давления 2 канала;       | 7 - выключатель звукового сигнала 1 канала; |
| 3 - цифровой измеритель 1 канала;   | 8 - выключатель звукового сигнала 2 канала; |
| 4 - цифровой измеритель 2 канала;   | 9 - блок питания;                           |
| 5 - коммутационный кабель 1 канала; | 10 - установочный корпус                    |

4.2 Датчики 1 и 2 коммутационными кабелями 5 и 6 подсоединяется к цифровым измерителям 3 и 4. Питание осуществляется блоком питания 9. Длина кабеля выбирается при заказе в зависимости от расстояния до места расположения измерителя. Показания цифровых измерителей дублируются показаниями манометра высокого давления газового регулятора, магистрали или ramпы. Цифровые измерители имеют пороговую акустическую (зуммер) и оптическую (красный светодиод) сигнализацию. Пороговая сигнализация настраивается на срабатывание при понижении/повышении рабочего давления ниже/выше запрограммированных пределов. При этом загорается красный светодиод и подается звуковая сигнализация. Звуковой сигнал отключается при восстановлении уровня давления в эксплуатационном диапазоне или выключателем 7 и 8 на передней панели корпуса 10.

4.3 Электрическая схема см. Приложение 1.

4.4 Перечень элементов электрической схемы см. Приложение 2.

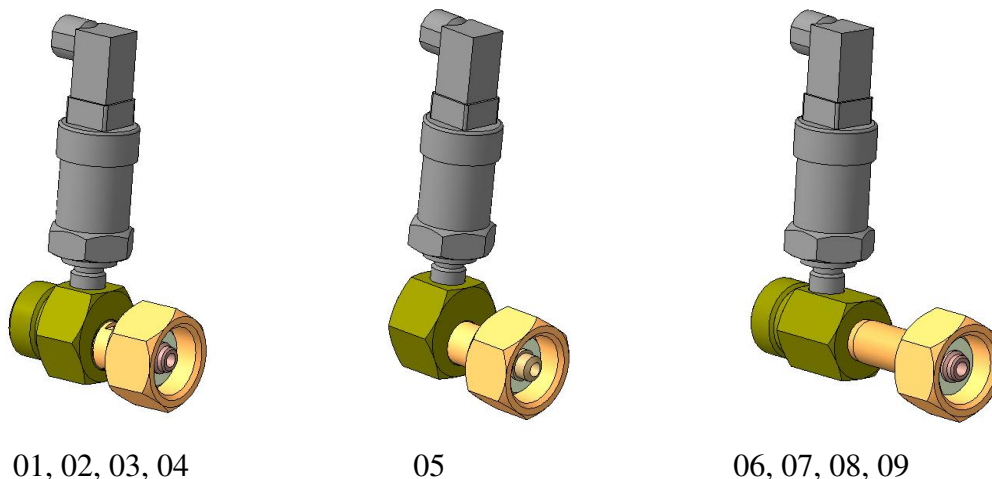


Рис.2 Варианты исполнения переходников с установленным датчиком  
 01, 02, 03, 04 – между рабочим вентилем баллона и газовым регулятором;  
 05 – вместо торцевой заглушки коллектора.  
 06, 07, 08, 09 – между рабочим вентилем рампы и газовым регулятором;

## 5 ЭКСПЛУАТАЦИЯ

5.1 Монтаж оборудования СДКД-1.2 производится в соответствии с рис.1.

5.1.1 Установка цифрового измерителя: просверлить в стене, на которой будет закреплен измеритель, отверстия под пробки (из монтажного комплекта ЗИП) в соответствии со схемой в Приложении 3, забить туда пробки. В верхнюю пробку ввинтить саморез, в нижние забить штифты. Повесить на саморезы корпус измерителя.

5.1.2 Датчики давления устанавливаются в необходимое место согласно п.2.1. После установки производится проверка герметичности. Утечки не допускаются.

5.1.3 Датчик давления посредством коммутационного кабеля соединяется с измерителем.

Кабель располагается отдельно от силовых кабелей, а также от кабелей, создающих высокочастотные и импульсные помехи.

5.1.5 Блок питания измерителя подключается к источнику питания переменным током напряжением 220 В.

5.2 СДКД-1.2 в режим "Работа" входит автоматически при включении питания.

При этом включается аварийная сигнализация, предупреждающая об отсутствии давления с сети (при предварительной настройке пределов\* ).

При подаче давления (открытии вентиля) производится автоматическое отключение аварийной сигнализации, если давление газа в сети находится в установленных пределах.

5.3 Если в процессе эксплуатации газовой системы давление снизится ниже установленного рабочего предела, то срабатывает аварийная сигнализация. Необходимо закрыть вентиль рампы/баллона и отключить звуковую сигнализацию выключателем на передней панели измерителя. После замены баллонов – включить звуковую сигнализацию. При срабатывании сигнализации о превышении рабочего давления выше заданного, необходимо устранить причину самопроизвольного повышения давления.

**5.4 По заказу может быть произведено программирование границ срабатывания сигнализации.**

5.5 При скачках напряжения в сети возможен сбой программы индикатора. Для восстановления работы индикатора необходимо провести его перепрограммирование\*. Рекомендуется профилактически проводить перепрограммирование раз в 3 месяца.

5.6 Межповерочный интервал датчика давления – 2 года.

\* см. руководство по эксплуатации ИДЦ1-Щ8, стр.25-28

## 6 ТРЕБОВАНИЯ БЕЗОПАСНОСТИ

6.1 К работе с СДКД-1.2 допускаются лица не моложе 18 лет, прошедшие медицинское освидетельствование, обучение, проверку знаний требований безопасности и имеющие практические навыки по обслуживанию данного оборудования.

6.2 При эксплуатации и техническом обслуживании необходимо соблюдать:  
 - требования ГОСТ 12.3.019-80;

- требования "Правил эксплуатации электроустановок потребителей";
- требования "Правил охраны труда при эксплуатации электроустановок потребителей";

6.3 Подключение, регулировка и обслуживание должны производиться только квалифицированными специалистами, изучившими настоящий паспорт и руководства по эксплуатации приборов и оборудования, входящих в состав СДКД-1.2.

## **7 ТРАНСПОРТИРОВАНИЕ И ХРАНЕНИЕ**

7.1 СДКД-1.2 транспортируется любым видом транспорта.

7.2 При транспортировании необходимо соблюдать правила перевозки грузов, действующие на транспорте данного вида.

7.3 Условия хранения и транспортирования СДКД-1.2 — по группе 5 (ОЖ4) ГОСТ 15150.

## **8 ПОРЯДОК ПРЕДЪЯВЛЕНИЯ РЕКЛАМАЦИЙ**

8.1 Претензии принимаются только при наличии паспорта на изделие и акта произвольной формы, составленного при участии представителя предприятия и ответственного за эксплуатацию. В акте должны быть указаны: обозначение изделия, дата продажи, дата обнаружения дефекта, а также обстоятельства, при которых обнаружен дефект и его внешнее проявление. При несоблюдении указанного порядка рекламация не рассматривается.

8.2 Ущерб не возмещается в случае потери или умышленной поломки изделия.

8.3 При использовании товара не по назначению, а также при эксплуатации его с нарушениями требований руководства по эксплуатации, внесении каких-либо изменений без согласования с предприятием-изготовителем, производитель рекламаций не принимает и претензии не рассматривает.

## **9 СВЕДЕНИЯ О ПРИЁМКЕ**

9.1 СДКД-1.2 ДЖЕТ 432 21 00 00 \_\_\_\_\_ ( \_\_\_\_\_ МПа, \_\_\_\_\_ м, \_\_\_\_\_ МПа, \_\_\_\_\_ м) изготовлена и испытана в соответствии с ТУ 4212-022-54455145-2015, признана годной для эксплуатации.

9.2 Отметка о приёмке:

9.3 Дата выпуска: \_\_\_\_\_

## **10 ГАРАНТИИ ПРОИЗВОДИТЕЛЯ**

10.1 Изготовитель гарантирует соответствие изделия требованиям технических условий при соблюдении условий транспортирования, хранения, монтажа и эксплуатации.

10.2 Изготовитель гарантирует нормальную работу изделия в течение 12 месяцев со дня продажи, но не более 18 месяцев с даты изготовления.

## **11 СВЕДЕНИЯ О СЕРТИФИКАЦИИ**

Декларация о соответствии ЕАЭС N RU Д-RU.АЖ22.В.01868/18 от 17.09.2018

**Изготовитель: ООО «СваркаДжет»**  
426039, УР, г. Ижевск, ул. Воткинское шоссе, 298  
Телефоны: (3412) 601-535, 601-526, 601-527  
E-mail: [jet@svarkajet.ru](mailto:jet@svarkajet.ru)  
<http://www.promjet.ru>

# 12 ПРИЛОЖЕНИЯ

## Приложение 1 Электрическая схема СДКД-1.2

